

EX-F70 SERIES EX-F60 SERIES

주문 시 주의 사항
▶F-18

센서 선정 가이드
▶P. 865~

일반적인 주의 사항
▶P. 1524~

한국 S마크
▶P. 1572

소량의 누액을 신속하게 검지

특수 용도 센서



- 화이버 센서
- 레이저 센서
- 빔 센서
- 마이크로 포토 센서
- 에어리어 센서
- 라이트 커튼
- 압력·유량 센서
- 근접 센서
- 특수 용도 센서**
- 센서 주변 기기
- 간이 배선 절감 유닛
- 배선 절감 시스템
- 검사·관별 측정용 센서
- 정전기 대책 기기
- 마이크로 스크opf
- 레이저 마커
- PLC-터미널
- 표시기
- 에너지 절감 지원 기기
- FA 컴포넌트
- 화상 처리기
- UV 조사기

- 선정 가이드
- 웨이퍼 검출
- 누액 검출**
- 액면 검출
- 물 검지
- 컬러 마크 검출
- 핫 멜트 검출
- 초음파 소형·방형 물체 검출
- 광축별 출력
- 장해물 검출
- 기타 상품

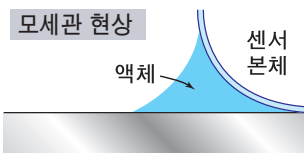
SQ4

EX-F70/
EX-F60

EX-F70시리즈

안정된 검출 성능

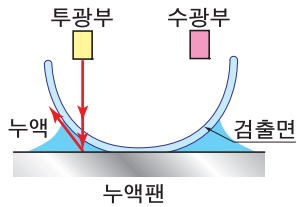
모세관 현상을 이용하여 소량의 누액 또는 점성이 있는 액체도 신속하고 확실하게 검출할 수 있습니다.



새로운 방식의 검출 원리

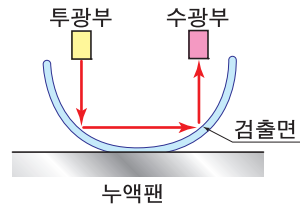
누액이 있을 때는 투광부의 빛이 누액에 확산되어 비입광 상태로 됩니다.

<누액이 있는 경우>



투광부의 빛은 누액에 확산해서 수광부에 입광하지 않습니다.

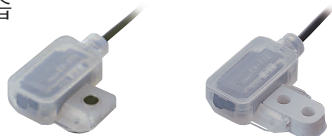
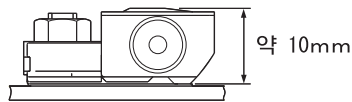
<누액이 없는 경우>



투광부의 빛은 검출면에서 반사해서 수광부에 입광합니다.

소형·공간 절감

사이드 설치식 약 10mm 박형 타입이므로 좁은 공간에서도 사용할 수 있습니다.



SUS 설치 도구 타입 EX-F71□

PVC 설치 도구 타입 EX-F72□

감도 조정 불필요

감도 볼륨을 통해 감도를 조정할 필요가 없으므로 초기 설치가 간단합니다.

동작 확인이 간단

정상 설치 시에 녹색 점등되는 정상 표시등과 누액 검출 시 및 이상 설치(전용 설치 도구 설치 누락) 시에 적색 점등되는 이상 표시등을 장착. 동작을 간단하게 확인할 수 있습니다.

안심 설계

이상 설치 시·케이블 단선 등 센서 이상 시에도 비입광 상태가 되어 「누액 있음」과 동일한 출력을 얻을 수 있습니다. 설치 누락과 같은 인적 오류에도 대응합니다.

시공 및 복귀 작업이 간단

SUS 설치 도구 타입은 나사 1개, PVC 설치 도구 타입은 나사 2개 또는 접착으로 간단하게 설치할 수 있습니다. 누액 후의 복귀 작업도 교환 부품이 필요 없습니다. 또한 형상이 심플해서 누액 제거 작업도 간단합니다.

PVC 사양의 설치 도구 타입을 준비 EX-F72□

설치 도구의 재질에 PVC(염화 비닐)를 사용한 PVC 설치 도구 타입을 준비. 금속 이온을 피해야 하는 환경에서도 안심하고 사용할 수 있습니다.

EX-F60시리즈

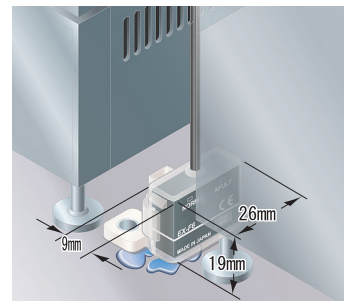
불소 수지제로 약액에도 안심

본체 케이스와 케이블은 약액에 내성이 있는 불소 수지를 채택. 황산, 염산등의 약액 누설을 확실하게 검출합니다.



소형 · 공간 절감

앰프 내장형이면서 두께 9mm, 폭 26mm, 높이 19mm의 소형 사이즈. 좁은 공간에서도 사용할 수 있습니다.



시공 · 복귀 작업이 간단

형상이 단순해서 누액 제거 작업도 간단합니다. 또한 교환 부품도 필요 없습니다.

EX-FC1

리크 센서 배선에 적합한 배선 절감 유닛 등장!

배선 절감! 리크 센서 최대 8대 접속 가능
리크 센서 EX-F71/F72, EX-F61/F62용 간이 배선 절감 유닛입니다(일반 센서에도 사용할 수 있습니다). 최대 8대의 리크 센서 출력을 OR 출력 1출력으로 통합시킬 수 있으므로 깔끔한 배선이 가능합니다.
※접속되어 있는 리크 센서가 1대라도 누액 검지 또는 이상 설치된 경우, 출력이 OFF됩니다.

원터치 커넥터로 간단 접속
접속은 부속 압접식 수커넥터 SL-CP1에 리크 센서의 케이블 리드선을 삽입해서 압접하기만 하면 OK! 리드선의 피복을 벗겨 단자 가공하는 작업을 줄일 수 있습니다.



슬림&컴팩트

본체 W20×H80×D52mm의 박형 컴팩트 사이즈이므로 자리를 차지하지 않습니다.

종류

리크 센서

종류	형상	검출 물체	케이블 길이	형식명	출력
범용	SUS 설치 도구 타입	물, 폴리리너트™ (주1)(주2)	2m	EX-F71	NPN 트랜지스터 오픈 컬렉터
				EX-F71-PN	PNP 트랜지스터 오픈 컬렉터
	PVC 설치 도구 타입			EX-F72	NPN 트랜지스터 오픈 컬렉터
				EX-F72-PN	PNP 트랜지스터 오픈 컬렉터
내약품 타입	PFA 설치 도구 타입	황산, 염산, 인산, 암모니아 등의 약액 (주1)(주3)	3m	EX-F61	NPN 트랜지스터 오픈 컬렉터
				EX-F61-PN	PNP 트랜지스터 오픈 컬렉터
	PVC 설치 도구 타입			EX-F62	NPN 트랜지스터 오픈 컬렉터
				EX-F62-PN	PNP 트랜지스터 오픈 컬렉터

(주1): 고점도의 액체는 안정적으로 검출할 수 없는 경우가 있습니다.
(주2): 폴리리너트™는 미국 3M사의 등록 상표입니다.
(주3): 위의 액체는 대표 예입니다. 상세한 내용에 대해서는 문의해 주십시오.

케이블 길이 5m 타입

케이블 길이 5m 타입(표준은 2m/3m)을 준비했습니다. 형식명 끝에 "-C5"를 표기하여 주문해 주십시오.
(예)EX-F71-PN의 케이블 길이 5m 타입은 EX-F71-PN-C5

리크 센서용 간이 배선 절감 유닛

형상	형식명	출력
	EX-FC1	릴레이 접점 1a

특수
응용
센서

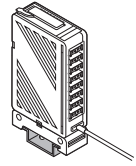
화이버 센서
레이저 센서
빈 센서
마이크로포토 센서
에어리어 센서
라이트 카운트
압력·유량 센서
극점 센서
특수 응용 센서
센서 주변 기기
간이 배선 절감 유닛
배선 절감 시스템
검사·관람·측정용 센서
정전기 대책 기기
마이크로스코프
레이저 마커
PLC-터미널
표시기
에너지 절감 지원 기기
FA 캠퍼넌트
화상 처리기
UV 조사기
선정 가이드
웨이퍼 검출
누액 검출
액면 검출
물 검지
캘리 마크 검출
하멜트 검출
초음파
소형 변형 물체 검출
광축별 출력
장해물 검출
기타 상품
SQ4
EX-F70/
EX-F60

■ 옵션(별매)

품 명	형 식 명	내 용
유닛 설치 브래킷	MS-DIN-3	EX-FC1의 설치 브래킷입니다.

유닛 설치 브래킷

• MS-DIN-3



부속품

- MS-EX-F7-1(SUS 설치 도구)
- MS-EX-F7-2(접착용 PVC 설치 도구)
- MS-EX-F6-1(PFA 설치 도구)
- MS-EX-F6-2(PVC 설치 도구)
- SL-CP1(압접식 수커넥터) 10개 세트
- SC-PK(보호 캡) 8개 세트
- MS-SL-2 (유닛 브래킷)

■ 사양

리크 센서

항 목	종 류	범 용		내약품 타입	
		SUS 설치 도구 타입	PVC 설치 도구 타입	PFA 설치 도구 타입	PVC 설치 도구 타입
형 식 명	NPN 출력	EX-F71	EX-F72	EX-F61	EX-F62
	PNP 출력	EX-F71-PN	EX-F72-PN	EX-F61-PN	EX-F62-PN
검 출 물 체		물, 플로리너트™ (주2) (주3)		황산, 염산, 인산, 암모니아 등의 약액 (주2) (주4) (주6)	
전 원 전 압		12~24V DC±10%		리플 P-P10% 이하	
소 비 전 류		10mA 이하 (PNP 출력 타입은 15mA 이하)		15mA 이하	
출 력		<NPN 출력 타입> NPN 트랜지스터 · 오픈 컬렉터 • 최대 유입 전류: 50mA • 인가 전압: 30V DC 이하(출력-0V 간) • 잔류 전압: 1V 이하(유입 전류 50mA에서) 0.4V 이하(유입 전류 16mA에서)		<PNP 출력 타입> PNP 트랜지스터 · 오픈 컬렉터 • 최대 유출 전류: 50mA • 인가 전압: 30V DC 이하(출력+V 간) • 잔류 전압: 1V 이하(유출 전류 50mA에서) 0.4V 이하(유출 전류 16mA에서)	
	출 력 동 작	정상 시 ON, 누액 시 · 이상 설치 시 OFF			
	단 락 보 호	장착			
응 답 시 간		50mA 이하			
이 상 표 시 등		적색 LED(누액 시, 이상 설치 시 점등)			
정 상 표 시 등		적색 LED(정상 설치 시 점등)			
보 호 구 조		IP67(IEC), 방침형(JIS) (규격의 내용에 대해서는 P. 1522 참조)			
사 용 주 위 온 도		-10~+60℃(단, 결로 및 결빙되지 않을 것), 보존 시: -20~+70℃(주5)			
사 용 주 위 습 도		35~85%RH, 보존 시: 35~85%RH			
사 용 주 위 조 도		백열등: 수광면 조도 1,000 lx 이하			
투 광 소 자		적외 LED(비변조식)			
재 질		케이스 : 폴리프로필렌		케이스 : PFA	
케 이 블		0.1mm ² 3심 PVC 캡 타이어 케이블 2m 부속		0.1mm ² 3심 PFA 캡 타이어 케이블 3m 부속	
케 이 블 연 장		0.3mm ² 이상의 케이블로 전체 길이 50m까지 연장 가능			
질 량		본체 질량: 약 25g		본체 질량: 약 60g	
부 속 품		MS-EX-F7-1(SUS 설치 도구) (주7): 1개	MS-EX-F7-3 (2점 고정용 PVC 설치 도구) (주7) 1개 MS-EX-F7-2 (접착용 PVC 설치 도구): 1개	MS-EX-F6-1(PFA 설치 도구) : 1개	MS-EX-F6-2(PVC 설치 도구) : 1개

(주1): 지정하지 않은 측정 조건은 사용 주위 온도=+20℃입니다.
 (주2): 고점도의 액체는 안정적으로 검출할 수 없는 경우가 있습니다.
 (주3): 플로리너트™는 미국 3M사의 등록 상표입니다.
 (주4): 위의 액체는 대표 예입니다. 상세한 내용에 대해서는 문의해 주십시오.
 (주5): 검출하는 액체의 온도도 사용 주위 온도 범위 내로 설정해 주십시오.
 (주6): PVC 설치 도구는 검출 물체의 농도 등에 따라 사용할 수 없는 경우가 있습니다. 상세한 내용에 대해서는 문의해 주십시오.
 (주7): EX-F71(-PN)과 EX-F72(-PN)에서는 설정 감도가 다르기 때문에 설치 도구의 호환성은 없습니다.

화이버 센서
레이저 센서
빈 센서
마이크로 포토 센서
에어리어 센서
라이트 커튼
압력·유량 센서
크립 센서
특수 온도 센서
센서
주변 기기
간이 배선 철강 유닛
배선 절감 시스템
검사·관람·측정용 센서
정전기 대책 기기
마이크로 스코프
레이저 마커
PLC·터미널
표시기
에너지 절감 지원 기기
FA 컴포넌트
화상 처리기
UV 조사기
선정 가이드
웨이퍼 검출
누액 검출
액면 검출
물 검지
컬러 마크 검출
항 맥트 검출
초음파
스캐닝·비행물체 검출
광축별 출력
장해물 검출
기타 상품

■ 사양

간이 배선 절감 유닛

항목	품명	리크 센서용 간이 배선 절감 유닛
형식명		EX-FC1
적합 커넥터		SL-CP1
전원 전압		12~24V DC±10% 리플 P-P10% 이하
소비 전류		50mA 이하(유닛 단품), 135mA 이하(전체 점 ON 시의 센서 입력 전류 포함)
출력	릴레이 접점 1a	<ul style="list-style-type: none"> 개폐 용량: 30V 1A DC (저항 부하) 최소 적용 부하: 10mV 10μA DC 전기적 수명: 10만회 이상(정격 부하, 개폐 빈도 20회/분) 기계적 수명: 5,000만회 이상(개폐 빈도 180회/분)
	출력 동작	센서에서 입광 신호 ON 시 출력 릴레이 ON(주2)
응답 시간		5ms 이하(센서의 응답 시간 불포함)
입력 점수		8점
표시 등	정상	녹색 LED×8(각 채널에 센서가 접속되어 접속 설정 스위치가 "ON"측으로 설정되었을 때 점등)
	이상	적색 LED×8(각 채널 누액 검지 시 및 이상 설치 시 점등)
	출력	주황색 LED[출력 릴레이 ON(정상) 시 점등]
사용 주위 온도		-10~+60℃(단, 결로 및 결빙되지 않을 것), 보존 시: -20~+70℃
사용 주위 습도		35~85%RH, 보존 시: 35~85%RH
재질		케이스 : ABS, 설치대: POM, 단자부: PBT
케이블		0.2mm ² 4심 캡 타이어 케이블 2m 부속
케이블 연장장		0.3mm ² 이상의 케이블로 전체 길이 10m까지 연장 가능
질량		본체 질량: 약 85g
부속품		SL-CP1(압접식 수커넥터): 8개, MS-SL-2(유닛 설치대): 1개, SC-PK(보호 캡): 8개

(주1): 지정하지 않은 측정 조건은 사용 주위 온도=+20℃입니다.

(주2): 접속되어 있는 리크 센서가 1대라도 누액 검지 또는 이상 설치된 경우, 출력이 OFF됩니다.

특수 응용 센서

화이버 센서
레이저 센서
빔 센서
마이크로 포토 센서
에어리어 센서
라이트 커튼
압력·유량 센서
그림 센서

특수 응용

센서

주변 기기

간이 배선 절감 유닛

배선 절감 시스템

검사·관람·측정용 센서

정전기 대책 기기

마이크로 스코프

레이저 마커

PLC-터미널

표시기

에너지 절감 지원 기기

FA 컴포넌트

화상 처리기

UV 조사기

선정 가이드

웨이퍼 검출

누액 검출

액면 검출

물 검지

필터 마크 검출

하멜트 검출

초음파

수형·변형 물체 검출

광축별 출력

장해물 검출

기타 상품

SQ4

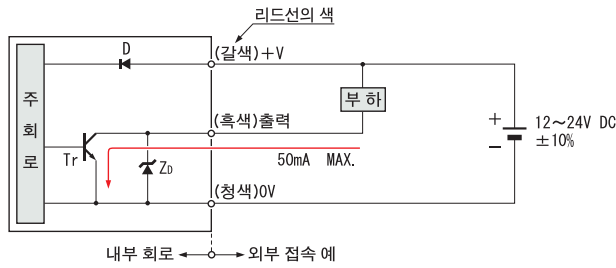
EX-F70/
EX-F60

■ 입·출력 회로와 접속

EX-F7□ EX-F6□

NPN 출력 타입

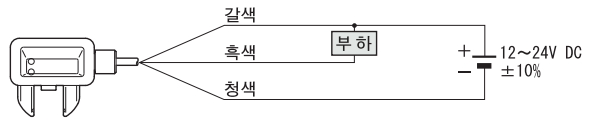
입·출력 회로도



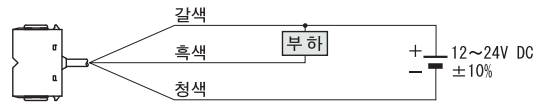
기호...D : 전원 역접속 보호용 다이오드
 ZD: 서지 전압 흡수용 제너 다이오드
 Tr : NPN 출력 트랜지스터

접속도

EX-F7□



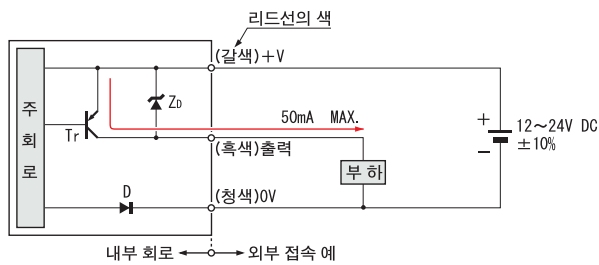
EX-F6□



EX-F7□-PN EX-F6□-PN

PNP 출력 타입

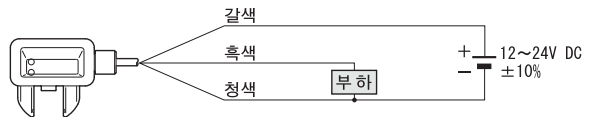
입·출력 회로도



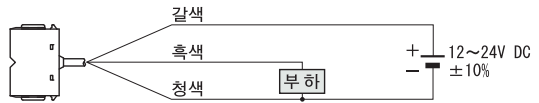
기호...D : 전원 역접속 보호용 다이오드
 ZD: 서지 전압 흡수용 제너 다이오드
 Tr : PNP 출력 트랜지스터

접속도

EX-F7□-PN

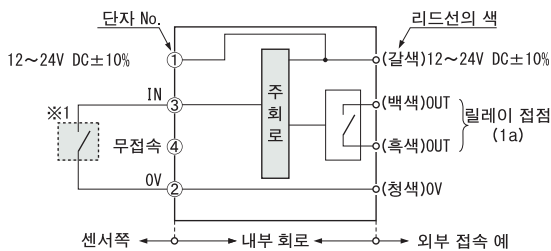


EX-F6□-PN



EX-FC1

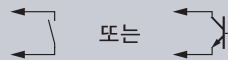
입·출력 회로도(1채널분)



(주1): 출력에는 단락 보호 회로를 장착하지 않았습니다.
 전원이나 용량 부하를 직접 접속하지 마십시오.

※ 1

무전압 접점 및 NPN 트랜지스터 · 오픈 컬렉터 (앰프 내장형 리크 센서)



화이버 센서

레이저 센서

빈 센서

마이크로 프로 센서

에어리어 센서

라이트 커튼

압력·용량 센서

크립 센서

특수 응용도 센서

주변 기기

간이 배선 철감 유닛

배선 절감 시스템

검사·관람·측정용 센서

정전기 대책 기기

마이크로 스크로프

레이저 마커

PLC 터미널

표시기

에너지 절감 지원 기기

FA 컴포넌트

화상 처리기

UV 조사기

선정 가이드

웨이퍼 검출

누액 검출

액면 검출

물 검지

컬러 마크 검출

핫 멜트 검출

초음파

소형·반형 물체 검출


광축별 출력

장해물 검출

기타 상품

올바르게 사용해 주십시오

일반적인 주의 사항에 대해서는 P. 1524~를 참조해 주십시오.



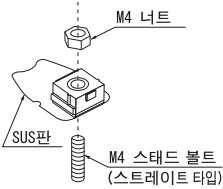
- 본 제품은 인체 보호용 검출 장치로 사용하지 마십시오.
- 인체 보호를 목적으로 하는 검출에는 OSHA, ANSI, 및 IEC 등 각국의 인체 보호용에 관한 법률 및 규격에 적합한 제품을 사용해 주십시오.

EX-F71(-PN) EX-F72(-PN)

설치

EX-F71(-PN)

- SUS 설치 도구는 장치에 용접되어 있는 M4(길이10mm 이상) 스탠드 볼트를 설치 구멍에 삽입하고 M4 너트(별도로 준비해 주십시오)로 설치합니다. 그때의 조임 토크는 0.98N·m 이하로 설정해 주십시오.

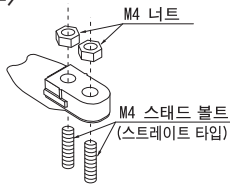


(주1): SUS판은 쉽게 구부러지므로 설치 시에는 주의해 주십시오.

EX-F72(-PN)

<2점 고정용 PVC 설치 도구를 사용하는 경우>

- 2점 고정용 PVC 설치 도구는 장치에 용접되어 있는 M4(길이10mm 이상) 스탠드 볼트를 설치 구멍에 삽입하고 M4 너트(별도로 준비해 주십시오)로 설치합니다. 그때의 조임 토크는 0.49N·m 이하로 설정해 주십시오.

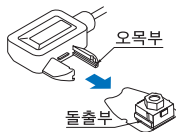


<접착용 PVC 설치 도구를 사용하는 경우>

- 접착용 PVC 설치 도구를 사용하는 경우, 접착제를 사용해 접합면에 밀착시켜 설치해 주십시오. 단, 접착제가 설치 도구 바닥면에서 튀어 나와 높이 방향으로 0.5mm 이상 부풀어 오른 경우, 센서 본체를 설치 도구에 설치할 수 없으므로 주의해 주십시오.

센서 본체와 전용 설치 도구의 설치 방법

- 프레임에 설치한 전용 설치 도구의 볼록 부분과 센서 본체의 오목 부분을 맞추고 '딸깍'하는 소리가 날 때까지 밀어 주십시오.
- 설치 시에는 반드시 인적 오류(설치 누락 등) 대책을 위해 부속된 설치 도구를 사용해 주십시오. 사용하지 않을 경우에는 안정 검출을 할 수 없습니다. 또한 EX-F71(-PN)과 EX-F72(-PN)에서는 설정 감도가 다르기 때문에 설치 도구의 호환성은 없습니다.

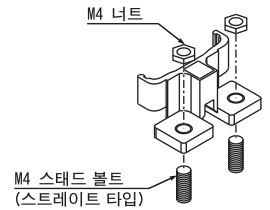


EX-F61(-PN) EX-F62(-PN)

설치

EX-F61(-PN)

- 장치에 용접되어 있는 M4(길이 10mm 이상) 스탠드 볼트를 설치 구멍에 삽입하고 M4 너트(별도로 준비해 주십시오)로 설치합니다. 그때의 조임 토크는 0.98N·m 이하로 설정해 주십시오.

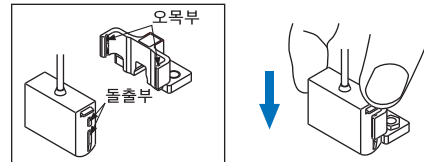


EX-F62(-PN)

- 접착 시 접착제가 전용 설치 도구 바닥면에서 튀어 나와 높이 방향으로 부풀어 오르면 검출 성능에 영향을 미칠 우려가 있으므로 주의해 주십시오. 접착제는 염화비닐용(PVC용)을 사용해 주십시오.

센서 본체와 전용 설치 도구의 설치 방법

- 센서 본체의 볼록 부분과 전용 설치 도구의 오목 부분을 맞추고, '딸깍'하는 소리가 날 때까지 밀어 주십시오.



센서 본체와 전용 설치 도구의 분리 방법

- 센서 본체의 볼록 부분을 잡고 위쪽 방향으로 뽑아 주십시오. 이 때 케이블을 직접 잡아당기면 단선의 원인이 됩니다.



특수용도 센서

화이버 센서
레이저 센서
빔 센서
마이크로포트 센서
에어리어 센서
라이트 커튼
압력·유량 센서
그림 센서
특수용도 센서
센서 주변 기기
간이 배선 절감 유닛
배선 절감 시스템
검사·관찰·측정용 센서
정전기 대책 기기
마이크로 스코프
레이저 마커
PLC-터미널
표시기
에너지 절감 지원 기기
FA 컴포넌트
화상 처리기
UV 조사기

선정 가이드
웨이퍼 검출
누액 검출
액면 검출
물 검지
클리 마크 검출
하 밀트 검출
초음파
소형 변형 물체 검출
광축별 출력
장해물 검출
기타 상품

SQ4
EX-F70/
EX-F60

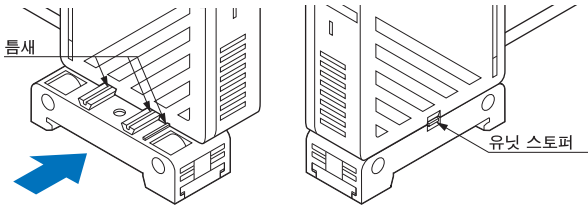
올바르게 사용해 주십시오

일반적인 주의 사항에 대해서는 P. 1524-를 참조해 주십시오.

EX-FC1

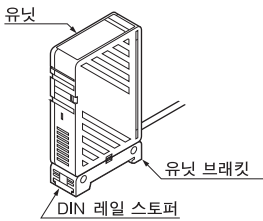
설치

- 유닛을 설치하는 경우에는 부속 유닛 브래킷(MS-SL-2)을 사용해 주십시오.
유닛 브래킷을 유닛에 설치하는 경우, 유닛의 홈에 맞춰 삽입하고 유닛 스토퍼가 잠길 때까지 이동시켜 주십시오.

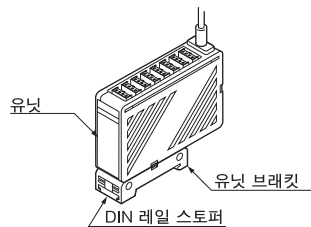


- 유닛 브래킷의 설치 부위는 유닛의 방향을 바꿀 수 있도록 2곳이 준비되어 있으므로 1곳을 선택해서 사용해 주십시오.

설치 방법 1

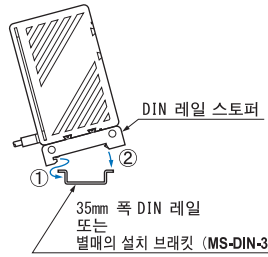


설치 방법 2

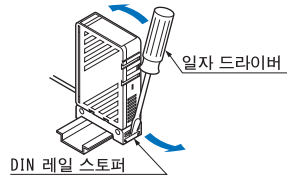


<DIN 레일 또는 별도로 판매하는 설치 브래킷(MS-DIN-3)을 사용하는 경우>

- ① 유닛 브래킷의 뒤쪽 부분을 폭 35mm DIN레일 또는 별도로 판매하는 설치 브래킷(MS-DIN-3)에 삽입합니다.
- ② 유닛 브래킷 앞쪽 부분을 폭 35mm DIN레일 또는 별도로 판매하는 설치 브래킷(MS-DIN-3)에 삽입합니다.

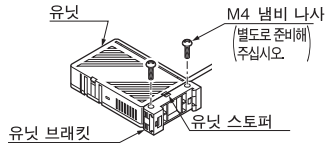


※ 분리할 경우에는 DIN 레일 스토퍼에 일자 드라이버를 끼워넣고 앞쪽으로 당기면 분리할 수 있습니다.

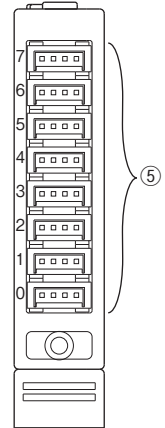
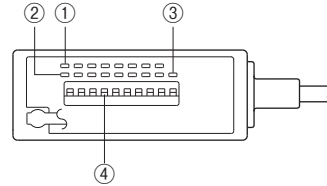


<나사를 사용하는 경우>

- 나사로 설치하는 경우에는 M4 냄비 나사를 사용하고, 조임 토크는 0.8N·m 이하로 설정해 주십시오.
단, 측면에 설치하는 경우에는 반드시 유닛 스토퍼가 표면쪽에 오도록 설치해 주십시오.



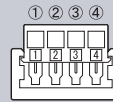
각부의 명칭과 기능



명칭	내용
① 정상 표시등 (녹색 LED×8)	각 채널에 센서가 정상적으로 접속 및 설정되어 있을 때 점등.
② 이상 표시등 (적색 LED×8)	각 채널 누액 검지 시 및 스위치 설정, 센서 설치 이상 시에 점등 [상세한 내용에 대해서는 접속 설정 스위치에 대해서 항(P. 894)을 참조해 주십시오.]
③ 출력 표시등 (주황색 LED)	출력 릴레이 ON(정상) 시 점등.
④ 접속 설정 스위치	리크 센서 접속 시 ON, 미접속 시 OFF로 설정합니다.
⑤ 커넥터	리크 센서를 접속합니다.

접속

- 압접식 수커넥터 SL-CP1의 설치 및 분리는 반드시 전원은 끈 상태에서 실시해 주십시오.
- 잘못된 배선은 고장의 원인이 됩니다.
- 압접식 수커넥터 SL-CP1의 단자No. ④는 사용하지 않습니다. 실수로 단자 No. ④에 접속하지 않도록 주의해 주십시오. 또한 사용하지 않는 선이 있을 경우에는 절연 처리해 주십시오.

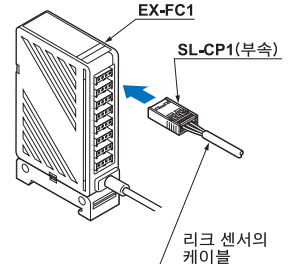


번호	내용
①	+V
②	0V
③	IN
④	무접속

- 압접식 수커넥터 SL-CP1의 압접 방법 등 상세한 내용에 대해서는 SL-CP1의 취급 설명서를 참조해 주십시오.

접속 방식

- 케이블을 접속한 SL-CP1을 EX-FC1의 커넥터 안쪽까지 확실하게 삽입해 주십시오.



분리 방법

- SL-CP1을 잡고 EX-FC1에서 수평 방향으로 뽑아 주십시오.

(주1): 케이블을 잡아당기면 케이블이 단선될 우려가 있으므로 주의해 주십시오.

화이버 센서
레이저 센서
빈 센서
마이크로 포토 센서
에어리어 센서
라이트 커튼
압력·유량 센서
크립 센서
특수 응용 센서
센서 기기
주변 기기
간이 배선 절감 유닛
배선 절감 시스템
검사·관람·측정용 센서
정전기 대책 기기
마이크로 스크로프
레이저 마커
PLC-터미널
표시기
에너지 절감 지원 기기
FA 결포넌트
화상 처리기
UV 조사기

선정 가이드
웨이퍼 검출
누액 검출
액면 검출
물 검지
컬러 마크 검출
항 액트 검출
초음파
소형·박형 물체 검출
광축별 출력
장해물 검출
기타 상품

SQ4
EX-F70/
EX-F60

올바르게 사용해 주십시오

일반적인 주의 사항에 대해서는 P. 1524~를 참조해 주십시오.

EX-FC1

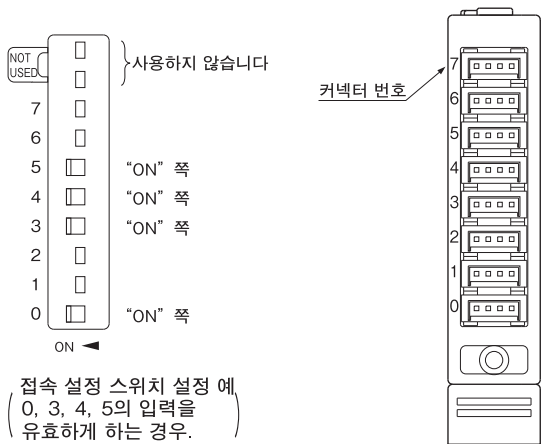
접속 설정 스위치에 대해서

• 접속 설정은 반드시 전원을 끈 상태에서 인체에 대전된 정전기를 제거한 후에 실시해 주십시오.

각 표시등의 동작 매트릭스

리크 센서의 접속 상태	접속 설정 스위치의 상태	누액 검지 상태	정상 표시등 (녹색)	이상 표시등 (적색)	출력 표시등 (주황색)	
접속	ON	정상 설정	누액 없음	점등	소등	점등
		누액 있음	소등	점등	소등	소등
미접속	OFF	-	소등	소등	점등	
접속	OFF	설정 오류	누액 없음	점등	점등	소등
		-	소등	점등	소등	소등

- 유닛에 센서를 접속해서 접속 설정 스위치를 "ON"측으로 설정하는 채널은 전원을 투입하면 유닛의 이상 표시등(적색)이 순간 점등되는데, 센서의 특성에 따른 것으로 유닛에 대한 오작동은 아닙니다.
- 리크 센서를 접속하는 커넥터 번호의 접속 설정 스위치는 반드시 "ON"측으로 설정해 주십시오.
- 정상 표시등(녹색)과 이상 표시등(적색) 모두 점등되어 있는 경우에는 리크 센서를 접속하는 커넥터 번호의 접속 설정 스위치가 "ON"측으로 설정되어 있지 않습니다. 리크 센서를 접속하고 있는 커넥터 번호의 접속 설정 스위치를 "ON"측으로 설정해 주십시오.
- 이상 표시등(적색)만 점등되어 있는 경우에는 리크 센서가 누액을 검지하거나, 리크 센서가 접속되지 않고 접속 설정 스위치가 "ON"측으로 설정되어 있습니다. 리크 센서가 접속되지 않고 접속 설정 스위치가 "ON"측으로 설정되어 있는 경우에는 접속 설정 스위치를 "OFF"측으로 설정해 주십시오.
- 리크 센서가 누액 검지, 또는 리크 센서가 설치 도구에 바르게 설치되지 않은 상태에서 접속 설정 스위치를 "OFF"측으로 설정하면, 출력 ON 상태로 판단하므로 설정 시에는 주의해 주십시오.



전기종 공통

배선

- 배선 작업은 반드시 전원을 끈 상태에서 실시해 주십시오.
- 전원 입력은 정격을 초과하지 않도록 전원 변동을 확인해 주십시오. 정격 범위 이상의 전압을 인가하거나 직접 교류 전원을 인가하면 파손 또는 소손될 우려가 있으므로 주의해 주십시오.
- 시판되는 스위칭 레귤레이터를 전원에 사용하는 경우에는 반드시 전원의 프레임 그라운드(F. G.) 단자를 접지해 주십시오.
- 센서 설치부 주변에 노이즈 발생원이 되는 기기(스위칭 레귤레이터, 인버터 모터 등)를 사용하는 경우에는 기기의 프레임 그라운드(F. G.) 단자를 반드시 접지해 주십시오.
- 고압선 또는 동력선과의 병행 배선이나 동일한 배선관의 사용은 피해 주십시오. 유도로 인한 오작동의 원인이 됩니다.
- 직류 전원에는 반드시 절연 트랜스를 사용해 주십시오. 오토 트랜스(단권 트랜스)를 사용하면 본체와 전원을 파손시키는 경우가 있습니다.
- 사용 전원에 서지가 발생하는 경우에는 발생원에 서지 흡수기를 접속하여 서지를 흡수해 주십시오.
- 케이블 연장은 0.3mm² 이상의 케이블로 전체 길이 50m(EX-FC1은 10m미만)까지 가능합니다. 단, 노이즈를 피하기 위해 가능한 한 짧게 배선해 주십시오.
- 케이블의 인출부에 스트레스가 직접 가해지지 않도록 주의해 주십시오.
- EX-FC1의 출력에는 단락 보호 회로를 장착하지 않았습니다. 전원이나 용량 부하를 직접 접속하지 마십시오.

기타

- 본 제품은 본질적으로 안전 방폭 구조가 아니므로 폭발성 환경에서는 사용하지 마십시오.
- 누액 후의 복귀 메인テナンス는 부드러운 천 등으로 센서 검출면 및 부속 설치 도구에 흡집 등 상처가 나지 않도록 액체를 말끔히 제거해 주십시오. 센서 검출면 및 부속 설치 도구에 액체가 남거나 흡집이 있으면 정상 작동되지 않습니다.

- 검출부에 기포를 발생시키면 검출이 안정되기까지 시간이 걸리거나 불안정해질 경우도 있으므로 주의해 주십시오. 사용 전에는 사용 조건을 충분히 확인해 주십시오.
- 전원 투입 시의 과도적 상태(리크 센서: 약 30s, EX-FC1: 약 0.5s)를 피해 사용해 주십시오.
- 비변조식이므로 외란광에 대해 충분한 주의가 필요합니다. 주위의 외란광이 검출부에 직접 닿지 않도록 조치해 주십시오.
- 증기, 먼지 등이 많은 곳, 부식성 가스 등이 있는 환경에서는 사용을 피해 주십시오.
- EX-F70(-PN) 및 EX-FC1은 시너 등의 유기 용제나 기름, 유분이 직접 닿지 않도록 주의해 주십시오.
- 정전기가 발생하는 환경에서 사용하는 경우에는 금속제 누액 팬을 사용하고 반드시 누액 팬을 접지시켜 주십시오.
- 실외에서 사용하지 마십시오.

화이버 센서
레이저 센서
빔 센서
마이크로포토 센서
에어리어 센서
라이트 커튼
압력·유량 센서
그점 센서
특수용도 센서
센서 주변 기기
가이 배선 절감 유닛
배선 절감 시스템
경사·관람·측정용 센서
정전기 대책 기기
마이크로 스코프
레이저 마커
PLC-터미널
표시기
에너지 절감 지원 기기
FA 컴포넌트
화상 처리기
UV 조사기

선정 가이드
웨이퍼 검출
누액 검출
액면 검출
물 검지
클리 마크 검출
하 메트 검출
초음파
소형·변형 물체 검출
광축별 출력
장애물 검출
기타 상품

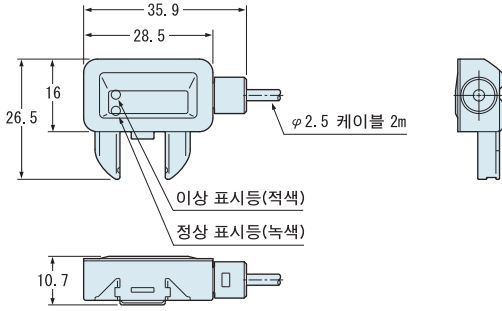
SQ4
EX-F70/
EX-F60

외형 치수도(단위: mm)

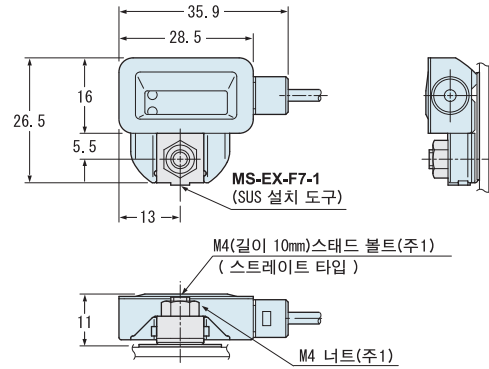
외형 치수도의 CAD 데이터는 Web 사이트에서 다운로드할 수 있습니다.

EX-F71(-PN) EX-F72(-PN)

센서



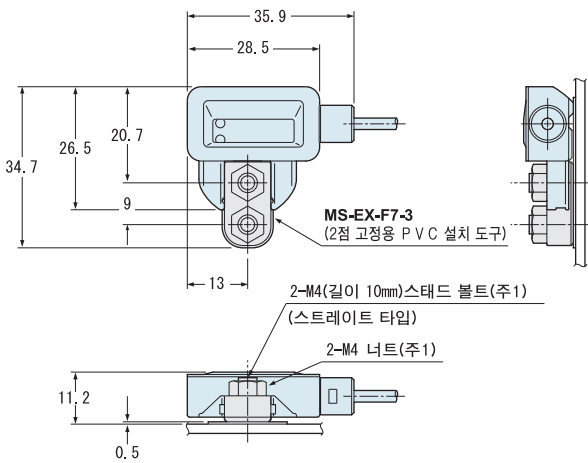
EX-F71(-PN) 전용 설치 도구 장착도



(주1): M4 스태드 볼트는 장치에 용접되었습니다.
M4 너트는 부속되어 있지 않습니다. 별도로 구입해 주십시오.

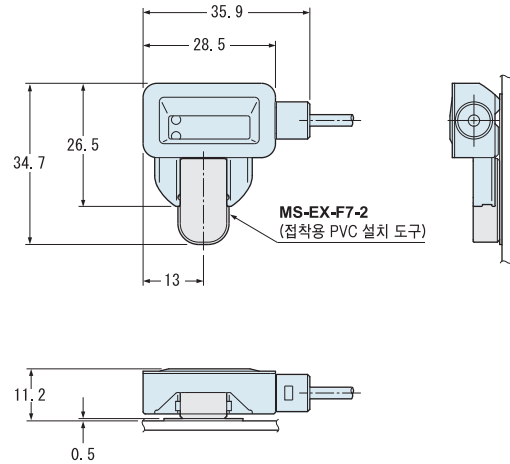
EX-F72(-PN) 전용 설치 도구 장착도

MS-EX-F7-3/2점 고정용



(주1): M4 스태드 볼트는 장치에 용접되었습니다.
M4 너트는 부속되어 있지 않습니다. 별도로 구입해 주십시오.

MS-EX-F7-2/접착용



- 화이버 센서
- 레이저 센서
- 빈 센서
- 마이크로 포토 센서
- 에어리어 센서
- 라이트 커튼
- 압력·유량 센서
- 크립 센서
- 특수 응용 센서
- 센서 주변 기기
- 간이 배선 절감 유닛
- 배선 절감 시스템
- 검사·관람·측정용 센서
- 정전기 대책 기기
- 마이크로 스코프
- 레이저 마커
- PLC·터미널
- 표시기
- 에너지 절감 지원 기기
- FA 컴포넌트
- 화상 처리기
- UV 조사기

- 선정 가이드
- 웨이퍼 검출
- 누액 검출
- 액면 검출
- 물 검지
- 컬러 마크 검출
- 핫 멜트 검출
- 초음파
- 소형·반형 물체 검출
- 광축별 출력
- 장해물 검출
- 기타 상품

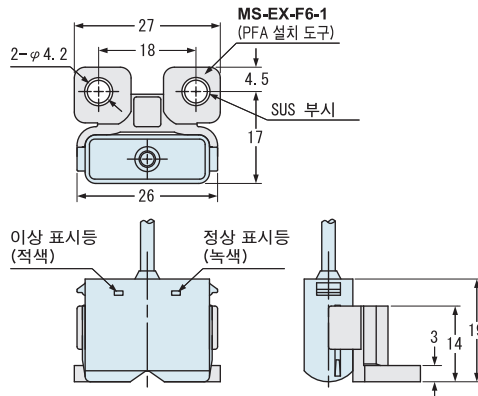
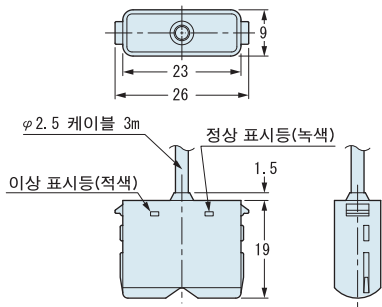
외형 치수도(단위: mm)

외형 치수도의 CAD 데이터는 Web 사이트에서 다운로드할 수 있습니다.

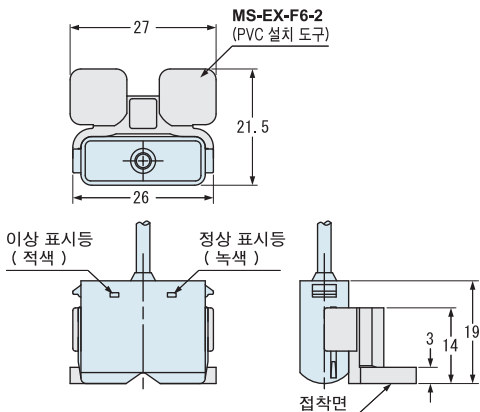
EX-F61(-PN) EX-F62(-PN)

센서

EX-F61(-PN) 전용 설치 도구 장착도

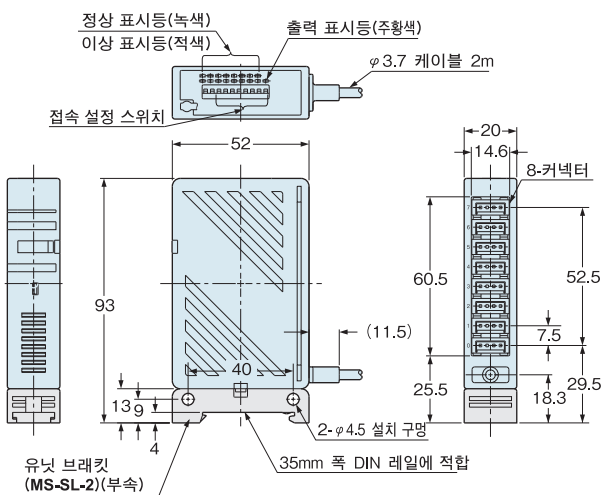


EX-F62(-PN) 전용 설치 도구 장착도



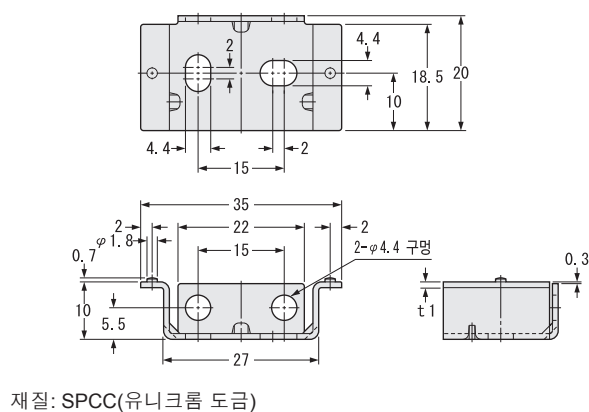
EX-FC1

리크 센서용 간이 배선 절감 유닛



MS-DIN-3

유닛 설치 브래킷(별매)



특수용도 센서

화이버 센서
레이저 센서
빈 센서
마이크로포토 센서
에어리어 센서
라이트 커튼
압력·유량 센서
그림 센서

특수용도 센서
센서 주변 기기
간이 배선 절감 유닛
배선 절감 시스템
검사관람·측정용 센서
정전기 대책 기기
마이크로 스코프
레이저 마커
PLC-터미널
표시기

에너지 절감 지원 기기

FA 컴포넌트

화상 처리기

UV 조사기

선정 가이드

웨이퍼 검출

액면 검출

물 검지

필터 마크 검출

화 및 온도 검출

초음파

소형 변형 물체 검출

광축별 출력

장해물 검출

기타 상품

SQ4

EX-F70/
EX-F60